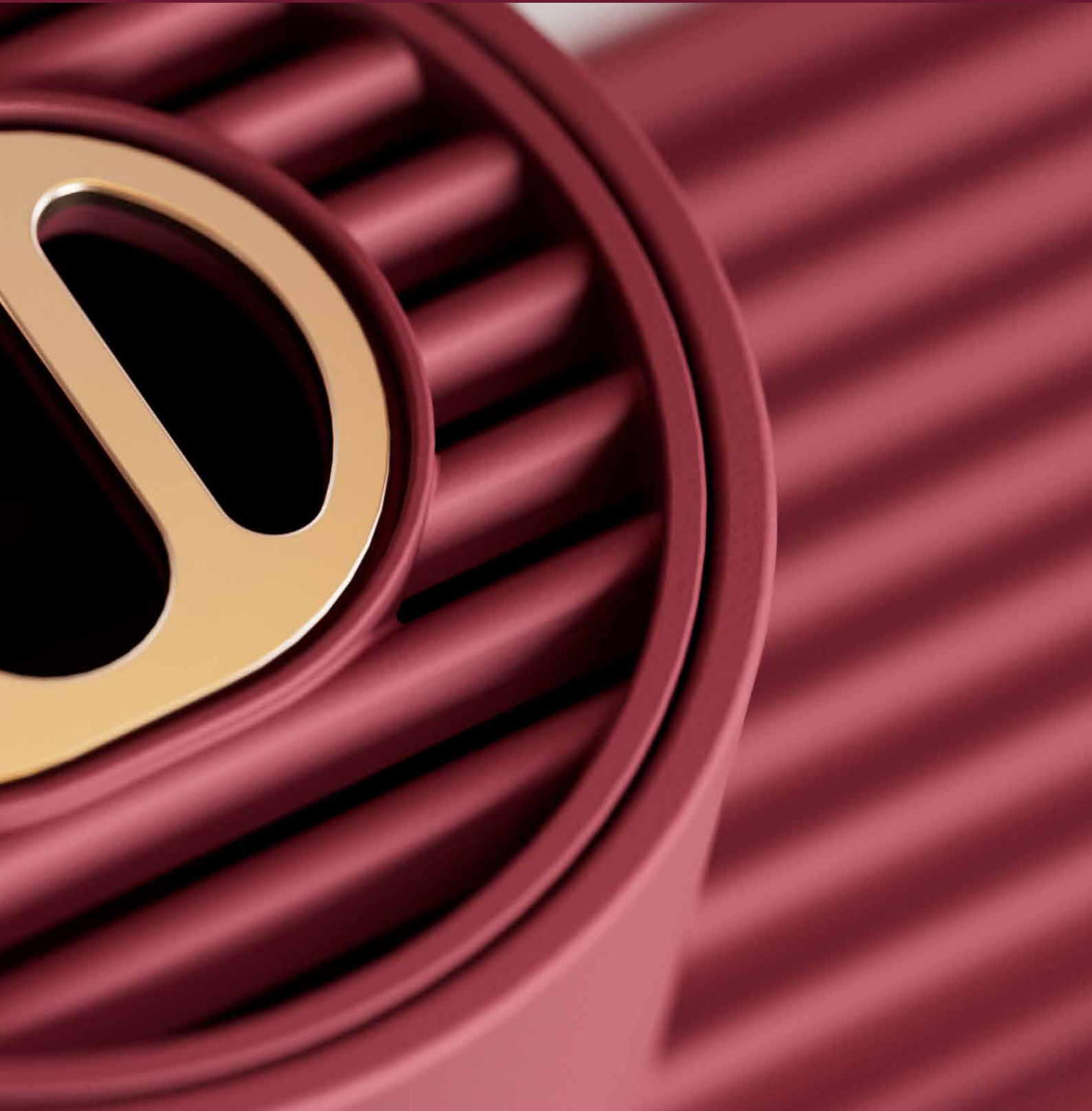


Podio **X2**

SDB und COSHH



Inhalt



1. Caffitaly System Descaler	3
2. LAICA-Wassersystem für Kaffeemaschine (Filter)	12
3. Richtlinie von Costa Coffee für zugelassene Desinfektionsmittel.....	37

Website-Anleitung für Maschinen-Bedienpersonal

QR-Code scannen, um alle Anleitungen für Maschinen-Bedienpersonal zu erhalten



Der Zugang umfasst:

- | | | |
|---|--|---|
|  Leitfäden |  Compliance |  Videos |
| <ul style="list-style-type: none">• Auffüllung• Alarm-Leitfaden• Zubereitung des Getränks | <ul style="list-style-type: none">• SDB und COSHH• Tägliches Compliance-Protokoll• Gesundheit und Sicherheit | <ul style="list-style-type: none">• Zubereitung des Getränks• Übersicht über die Maschine• Tägliche Reinigung• Installation• Entkalken der Maschine• Filterwechsel |

SDB und COSHH



SICHERHEITSDATENBLATT

gemäß Verordnung (EG) Nr. 1907/2006
(geändert durch Verordnung (EU) 2020/878)

Caffitaly System Descaler

ABSCHNITT 1: Angabe des Stoffs/Gemischs und des Unternehmens

1.1. Produktkennung

Produktname Caffitaly System Descaler
Produktcode 70023

1.2. Relevante angegebene Verwendungen des Stoffs oder Gemischs und Arten der Verwendung, von denen abgeraten wird

Verwendung des Stoffs/Gemischs Entkalkungsmittel

Verwendungen, von denen abgeraten wird Das Produkt (Gemisch) darf nicht in Kombination mit anderen Reinigungs-/Entkalkungsmitteln verwendet werden.

1.3. Angaben zum Lieferanten des Sicherheitsdatenblatts

Identifizierung des Unternehmens/Betriebs

Düring AG
Langwiesenstrasse 1
CH-8108 Dällikon
Telefon +41 44 847 27 49
www.duringag.ch
www.durgol.com

Caffitaly System S.p.A. a socio unico
Via Panigali, 38
40041 Gaggio Montano (Bologna)
Italien
info@caffitaly.com
Telefon: +39 0534 38911
www.caffitaly.com

1.4. Telefonnummer im Notfall 145 (Tox Info Suisse)

Überarbeitungsdatum 08.04.2025

Version 2

SDB und COSHH

ABSCHNITT 2: Gefahrenhinweise

2.1. Einstufung des Stoffs oder des Gemischs

Einstufung gemäß Verordnung (EG) Nr. 1272/2008 Schwerwiegende Schädigung/Reizung der Augen, Kat. 2, H319

Zusätzliche Informationen Den vollständigen Text der in diesem Abschnitt genannten Phrasen finden Sie im Abschnitt 16.

2.2. Elemente der Beschriftung



Signalwort Warnung

Gefahrenhinweise H319: Verursacht schwere Augenreizungen.

Sicherheitshinweise P102: Außerhalb der Reichweite von Kindern aufbewahren.
P302+P352: BEI KONTAKT MIT DER HAUT: Mit viel Wasser und Seife abwaschen.
P305+P351+P338: BEI KONTAKT MIT DEN AUGEN: Mehrere Minuten lang vorsichtig mit Wasser ausspülen. Kontaktlinsen wenn möglich ggf. entfernen. Weiter ausspülen.
P332+P313: Bei Reizungen der Haut: Ärztlichen Rat einholen/ärztliche Hilfe hinzuziehen.
P337+P313: Wenn die Augenreizung anhält: Ärztlichen Rat einholen/ärztliche Hilfe hinzuziehen.

Ergänzende Informationen Keine.

Produktkennung Nicht erforderlich.

Inhalt der Verpackung < 125 ml

Warnung

2.3. Sonstige Gefahren Keine bekannt.

ABSCHNITT 3: Zusammensetzung / Angaben zu Inhaltsstoffen

3.2. Mischungen

Bestandteile	Gewicht %	CLP-Klassifizierung	Produktkennung
Zitronensäure	5 % – 10 %	Augenreizungen 2 H319, STOT SE 3 H335	CAS-Nr.: 77-92-9 EG-Nummer: 201-069-1 Index-Nr.: 607-750-00-3
Amidosulfonsäure; Sulphamidsäure; Sulfaminsäure	5 % – 10 %	Augenreizungen 2 H319, Hautreizungen 2 H315, Aquatisch Chronisch 3 H412	CAS-Nr.: 5329-14-6 EG-Nummer: 226-218-8 Index-Nr.: 016-026-00-0

Den vollständigen Text der in diesem Abschnitt genannten Phrasen finden Sie im Abschnitt 16.

Gefährliche Verunreinigungen Keine bekannt.

SDB und COSHH

ABSCHNITT 4: Erste-Hilfe-Maßnahmen

4.1. Beschreibung der Erste-Hilfe-Maßnahmen

Einatmung	Im Falle einer versehentlichen Einatmung von Dämpfen oder Zersetzungsprodukten an die frische Luft gehen. Bei schweren Fällen einen Arzt konsultieren.
Hautkontakt	Sofort mit Wasser und Seife abspülen und dabei alle kontaminierten Kleidungsstücke und Schuhe ablegen. Bei anhaltender Hautreizung einen Arzt rufen.
Augenkontakt	Sofort mit viel Wasser ausspülen, auch unter den Augenlidern. Bei anhaltender Augenreizung einen Spezialisten konsultieren.
Verschlucken	Mund mit Wasser ausspülen und danach viel Wasser trinken. Bei schweren Fällen einen Arzt konsultieren.

4.2. Wichtigste, sowohl akute als auch verzögerte, Symptome und Wirkungen

Das Produkt enthält keine Stoffe, die in Konzentrationen, die zu berücksichtigen sind, als gesundheitsschädlich bekannt sind.

4.3. Indikation für eine sofortige medizinische Versorgung und erforderliche spezielle Behandlung

Keine bekannt.

ABSCHNITT 5: Brandbekämpfungsmaßnahmen

5.1. Löschmittel

Geeignete Löschmittel	Wassersprühstrahl, alkoholbeständiges Schaummittel, Trockenlöschmittel oder Kohlendioxid verwenden.
Ungeeignete Löschmittel	Hochdruckwasserstrahl.

5.2. Besondere Gefahren, die sich aus dem Stoff oder Gemisch ergeben

Bei einem Brand kann der Rauch neben dem ursprünglichen Material auch nicht identifizierte toxische und/oder reizende Verbindungen enthalten. Verschmutztes Löschwasser gesondert auffangen. Dieses darf nicht in die Kanalisation gelangen.

5.3. Anweisungen für die Feuerwehr

Besondere Schutzausrüstung für Feuerwehrleute	Standardverfahren für chemische Brände. Im Brandfall eigenständigen Atemschutz tragen. Vollständige Schutzkleidung gegen Chemikalien.
--	---

Spezifische Methoden

Löschmaßnahmen anwenden, die den örtlichen Gegebenheiten und der Umgebung entsprechen.

SDB und COSHH

ABSCHNITT 6: Maßnahmen bei unbeabsichtigter Freisetzung

6.1. Persönliche Vorsichtsmaßnahmen, Schutzausrüstung und Notfallverfahren

Für Nicht-Notfallpersonal	Persönliche Schutzausrüstung verwenden. Kontakt mit Augen und Haut vermeiden. Dämpfe/Staub nicht einatmen.
Für Einsatzkräfte	Persönliche Schutzausrüstung verwenden. Dämpfe/Staub nicht einatmen. Bereich belüften.

6.2. Umweltschutzmaßnahmen

Nicht in Oberflächenwasser oder Abwassersystem einleiten.

6.3. Methoden und Material zur Eindämmung und Reinigung

In geeigneten und verschlossenen Behältern zur Entsorgung aufbewahren (Kunststoffbehälter aus HDPE).

6.4. Verweis auf andere Abschnitte

Siehe Kapitel 8 und 13.

ABSCHNITT 7: Handhabung und Lagerung

7.1. Vorsichtsmaßnahmen für die sichere Handhabung

Erste-Hilfe-Maßnahmen vor Beginn der Arbeit mit diesem Produkt planen. Dämpfe/Staub nicht einatmen. Kontakt mit Augen und Haut vermeiden.

7.2. Sichere Lagerbedingungen sowie mögliche Unverträglichkeiten

Behälter fest verschlossen halten. Im Originalbehälter aufbewahren. Außerhalb der Reichweite von Kindern aufbewahren.

7.3. Spezifische Endverwendung(en)

Keine Informationen verfügbar.

ABSCHNITT 8: Expositionskontrollen/persönliche Schutzausrüstung

8.1. Kontrollparameter

Expositionsgrenzwert(e)

Es liegen keine Daten zum Produkt selbst vor.

Zitronensäure (CAS 77-92-9)

Schweiz – Expositionsgrenzwerte – Entwicklungsrisikogruppen

Entwicklungsrisikogruppe C

Schweiz – Expositionsgrenzwerte – STELs – (KZGWs)

4 mg/m³ STEL [KZGW] (einatembarer Staub)

Schweiz – Expositionsgrenzwerte – TWAs – (MAKs)

2 mg/m³ TWA [MAK] (einatembarer Staub)

Deutschland – DFG – Empfohlene Expositionsgrenzwerte – Obergrenzen (Spitzenbegrenzungen)

4 mg/m³ Spitzenwert (atembare Fraktion)

Deutschland – DFG - Empfohlene Expositionsgrenzwerte – Schwangerschaft

kein Risiko für Embryo/Fötus bei Einhaltung der Expositionsgrenzwerte

Deutschland – DFG - Empfohlene Expositionsgrenzwerte – TWAs (MAKs)

2 mg/m³ TWA MAK I(2) (atembare Fraktion)

Deutschland – TRGS 900 – Expositionsgrenzwerte – TWAs (AGWs)

2 mg/m³ TWA AGW (das Risiko einer Schädigung des Embryos oder Fötus kann ausgeschlossen werden, wenn die AGW- und BGW-Werte eingehalten werden, atembare Fraktion, Expositionsfaktor 2)

8.2. Expositionskontrollen

SDB und COSHH

Geeignete technische Kontrollen	Gemäß den Grundsätzen der guten Arbeitshygiene und Sicherheitsvorschriften handhaben.
Persönliche Schutzausrüstung	
<i>Atemschutz</i>	Persönliche Atemschutzgeräte sind in der Regel nicht erforderlich.
<i>Handschutz</i>	Ein besonderer Schutz der Haut ist nicht erforderlich. Direkter Kontakt des Produktes mit der Haut sollte vermieden werden.
<i>Augenschutz</i>	Normalerweise ist kein Augenschutz erforderlich.
<i>Haut- und Körperschutz</i>	Besondere Schutzausrüstung ist nicht erforderlich.
<i>Thermische Gefahren</i>	Nicht verbrennungsfördernd.
Vermeidung von Umweltbelastungen	Das Eindringen des Produkts in Oberflächenwasser oder Abwasser verhindern.

ABSCHNITT 9: Physikalische und chemische Eigenschaften

9.1. Angaben zu den physikalischen und chemischen Grundeigenschaften

Aggregatzustand	Flüssig.
Farbe	Farblos.
Geruch	Charakteristisch.
Schmelzpunkt / Gefrierpunkt:	0 °C – 100 °C
Siedepunkt oder Siedebeginn / Siedebereich:	100 °C
Entflammbarkeit:	Nicht bestimmt.
Untere und obere Explosionsgrenze:	Keine.
Flammpunkt:	entzündet sich nicht
Selbstentzündungstemperatur:	Keine.
Zersetzungstemperatur:	Nicht bestimmt.
pH:	Nicht zutreffend.
Kinematische Viskosität:	Nicht bestimmt.
Löslichkeit:	vollständig löslich (Wasser)
Verteilungskoeffizient n-Octanol/Wasser (log-Wert):	Nicht bestimmt.
Dampfdruck:	Nicht bestimmt.
Dichte und/oder relative Dichte:	Nicht bestimmt.
Relative Dampfdichte:	Nicht bestimmt.
Partikeleigenschaften:	Nicht zutreffend.

9.2. Weitere Angaben

9.2.1 Informationen bezüglich physikalischer Gefahrenklassen	Keine.
9.2.2 Weitere Sicherheitsmerkmale	Keine.

SDB und COSHH

ABSCHNITT 10: Stabilität und Reaktivität

10.1. Reaktivität	Reagiert mit starken Oxidationsmitteln und Alkalien, entwickelt dabei Wärme. Bildet mit Carbonaten Kohlendioxid.
10.2. Chemische Stabilität	Keine Zersetzung bei Anwendung gemäß Angaben.
10.3. Mögliche gefährliche Reaktionen	Exotherme Reaktion mit starken Basen.
10.4. Zu vermeidende Bedingungen	Beim Verbrennen entstehen unangenehme und toxische Dämpfe.
10.5. Materialunverträglichkeiten	Säurelabile Kunststoffe (POM), minderwertiger Chromstahl, dünne/beschädigte Chrombeschichtungen, Silber und Marmor können angegriffen werden.
10.6. Gefährliche Zersetzungsprodukte	Keine vernünftigerweise vorhersehbaren Ereignisse.

ABSCHNITT 11: Angaben zur Toxikologie

11.1. Angaben zu toxikologischen Wirkungen

Akute Toxizität	Zitronensäure (CAS 77-92-9) Dermale LD50 Ratte > 2.000 mg/kg (EU_CLH) Orale LD50 Ratte = 3 g/kg (NLM_CIP) Amidosulfonsäure; Sulphamidsäure; Sulfaminsäure (CAS 5329-14-6) Dermale LD50 Ratte > 2.000 mg/kg (ECHA_API) Orale LD50 Ratte = 2.140 mg/kg (ECHA)
Hautkorrosion/Reizung	Leichte Hautreizung.
Schwerwiegende Schädigung/Reizung der Augen	Verursacht schwere Augenreizungen.
Atemwegs- oder Hautsensibilisierung	Keine.
Karzinogenität	Basierend auf den verfügbaren Daten werden die Klassifizierungskriterien nicht erfüllt.
Keimzellmutagenität	Basierend auf den verfügbaren Daten werden die Klassifizierungskriterien nicht erfüllt.
Reproduktionstoxizität	Basierend auf den verfügbaren Daten werden die Klassifizierungskriterien nicht erfüllt.
Spezifische Zielorgantoxizität – einmalige Exposition	Keine Daten verfügbar.
Spezifische Zielorgantoxizität – wiederholte Exposition	Keine Daten verfügbar.
Gefahr beim Einatmen	Keine Daten verfügbar.
Menschliche Erfahrung	Keine Daten verfügbar.

SDB und COSHH

11.2. Angaben zu weiteren Gefahren

Hormonstörende Eigenschaften	Keine Daten verfügbar.
Weitere Angaben	Keine Daten verfügbar.

ABSCHNITT 12: Angaben zur Ökologie

12.1. Toxizität	Kann den pH-Wert von Gewässern verändern.
Zitronensäure (CAS 77-92-9) EU – Ecolabel (66/2010) – Waschmittelzutaten-Datenbank – aerobe Abbaubarkeit	Nach OECD-Richtlinien leicht abbaubar.
EU – Ecolabel (66/2010) – Waschmittelzutaten-Datenbank – anaerobe Abbaubarkeit	Unter anaeroben Bedingungen abbaubar.
Ökotoxizität – Süßwasserfische – Daten zur akuten Toxizität	LC50 96 h <i>Lepomis macrochirus</i> 1516 mg/L (OECD_SIDS)
Amidosulfonsäure; Sulphamidsäure; Sulfaminsäure (CAS 5329-14-6) Ökotoxizität – Süßwasserfische – Daten zur akuten Toxizität	LC50 96 h <i>Pimephales promelas</i> 14,2 mg/L [statisch] (EPA)
12.2. Persistenz und Abbaubarkeit	Normalerweise ist eine Neutralisation erforderlich, bevor Abwasser in Kläranlagen eingeleitet wird.
12.3. Bioakkumulatives Potenzial	Bioakkumulation ist unwahrscheinlich.
12.4. Mobilität im Boden	Keine Daten verfügbar.
12.5. Ergebnisse der PBT- und vPvB- Beurteilung	Keine Daten verfügbar.
12.6. Hormonstörende Eigenschaften	Keine Daten verfügbar.
12.7. Sonstige unerwünschte Wirkungen	Keine Daten verfügbar.

ABSCHNITT 13: Überlegungen zur Entsorgung

13.1. Abfallbehandlungsmethoden

Abfälle aus Rückständen / ungenutzten Produkten	Entsorgung gemäß den örtlichen Vorschriften.
Kontaminierte Verpackungen	Als ungenutztes Produkt entsorgen.

SDB und COSHH

ABSCHNITT 14: Transportangaben

14.1. UN-Nummer oder Identifikationsnummer	Nicht zutreffend.
14.2. UN-Bezeichnung für den ordnungsgemäßen Versand	Nicht zutreffend.
14.3. Transportgefahrenklasse(n)	Nicht zutreffend.
14.4. Verpackungsgruppe	Nicht zutreffend.
14.5. Umweltgefahren	Nicht zutreffend.
14.6. Besondere Vorsichtsmaßnahmen für den Anwender	Nicht zutreffend.
14.7. Seetransport von Massengütern gemäß IMO-Instrumenten	Nicht zutreffend.
UN-Modellvorschriften	
ADR/RID	Nicht reguliert.
IMDG	Nicht reguliert.
IATA	Nicht reguliert.
Weitere Angaben	Keine.

ABSCHNITT 15: Rechtsvorschriften

15.1. Sicherheits-, Gesundheits- und Umweltvorschriften/spezielle Gesetzgebung für den Stoff oder das Gemisch

Rechtsvorschriften Zitronensäure (CAS 77-92-9)	Keine.
Schweiz – Biozide – Anhang II – Wirkstoffe – Mindestreinheit	995 g/kg Ausschlussdatum: 28.02.2028
Schweiz – Biozide – Anhang II – Wirkstoffe – Produktart	Produktart: 2
Schweiz – Verordnung über die Reduzierung chemischer Risiken – Verbotene und eingeschränkte Stoffe	„Verwendung beschränkt. Siehe Anhang 2.12 in der Verordnung (in flüssiger Phase oder Lösung)“ Als Säuren [RR-08658-8]
EU – Biozide (2007/565/EG) – Stoffe und Produktarten, die nicht in die Anhänge I, IA und IB der Richtlinie 98/8/EG aufgenommen werden	Produktart: 2 Produktart: 3
EU – Biozide (528/2012/EU) – Wirkstoffe	2 – Desinfektionsmittel und Algenizide, die nicht zur direkten Anwendung an Menschen oder Tieren bestimmt sind (Durchführungsverordnung der Kommission 2016/1938/EU) 6 – Konservierungsmittel für Produkte während der Lagerung (Delegierte Verordnung der Kommission 2021/407/EU)
EU – REACH (1907/2006) – Anhang XVII – Beschränkungen für bestimmte gefährliche Stoffe	Verwendung beschränkt. Siehe Eintrag 75.
EU – REACH (1907/2006) – Liste der registrierten Stoffe	Vorhanden

SDB und COSHH

Deutschland – Wasserklassifizierung – Stoffe gemäß AwSV, klassifiziert nach oder auf der Grundlage des VwVwS Reg.-Nr. 57, Gefahrenklasse 1 – leicht wassergefährdend

UNEP (Umweltprogramm der Vereinten Nationen) – Basler Übereinkommen – Gefahrstoffe – Anhang I „Y34 (fest oder in Lösung, unter sauren Lösungen oder Säuren in fester Form aufgeführt)“ Als Säuren [RR-08658-8]

Amidosulfonsäure; Sulphamidsäure; Sulfaminsäure (CAS 5329-14-6)

EU – REACH (1907/2006) – Anhang XVII – Beschränkungen für bestimmte gefährliche Stoffe Verwendung beschränkt. Siehe Eintrag 75.

EU – REACH (1907/2006) – Liste der registrierten Zwischenprodukte Vorhanden ([226-218-8])

EU – REACH (1907/2006) – Liste der registrierten Stoffe Vorhanden

Deutschland – Wasserklassifizierung – Stoffe gemäß AwSV, klassifiziert nach oder auf der Grundlage des VwVwS Reg.-Nr. 1266, Gefahrenklasse 1 – leicht wassergefährdend

15.2. Beurteilung der Sicherheit von Chemikalien Nicht erforderlich.

ABSCHNITT 16: Weitere Angaben

Schlüssel oder Erläuterungen zu Abkürzungen und Akronymen Keine.

Vollständiger Text der unter den Abschnitten 2 und 3 genannten Phrasen
H315: Verursacht Hautreizungen.
H319: Verursacht schwere Augenreizungen.
H335: Kann Reizungen der Atemwege verursachen.
H412: Schädlich für Wasserorganismen mit langfristigen Auswirkungen.

Weitere Angaben Beachten Sie die auf dem Etikett angegebenen Gebrauchsanweisungen.

Haftungsausschluss Die Angaben in diesem Sicherheitsdatenblatt entsprechen nach bestem Wissen und Gewissen dem Stand zum Zeitpunkt ihrer Veröffentlichung. Die bereitgestellten Angaben dienen lediglich als Leitfaden für die sichere Handhabung, Verwendung, Verarbeitung, Lagerung, Beförderung, Entsorgung und Freisetzung und sind nicht als Garantie oder Qualitätsspezifikation zu verstehen. Die Angaben beziehen sich nur auf das speziell bezeichnete Material und gelten möglicherweise nicht für dieses Material in Kombination mit anderen Materialien oder in anderen Verfahren, sofern dies nicht im Text ausdrücklich angegeben ist.

SDB und COSHH

[Logo:] Strix Ltd		LAICA spa			
DOKUMENTKENNUN G	EOBAB04	NUMMER DER AUSGABE	01	DATUM	08.11.2021

BESCHREIBUNG LAICA-WASSERSYSTEM FÜR KAFFEEMASCHINE
GEWERBLICHER NAME: LAICA POWER BLU
TYPKENNUNG (3D): POWER_P08A

PRODUKTSPEZIFIKATION



Verfasst von: Franco Uva R&D Geprüft von: Durchgesehen von: Genehmigt von:	VERTRAULICHKEITS- und WARNHINWEIS: Diese Dokumente enthalten gesetzlich geschützte oder vertrauliche Informationen. Jede Verbreitung, Verteilung und Kopie des Inhalts dieses Dokuments ist strengstens verboten.
---	--

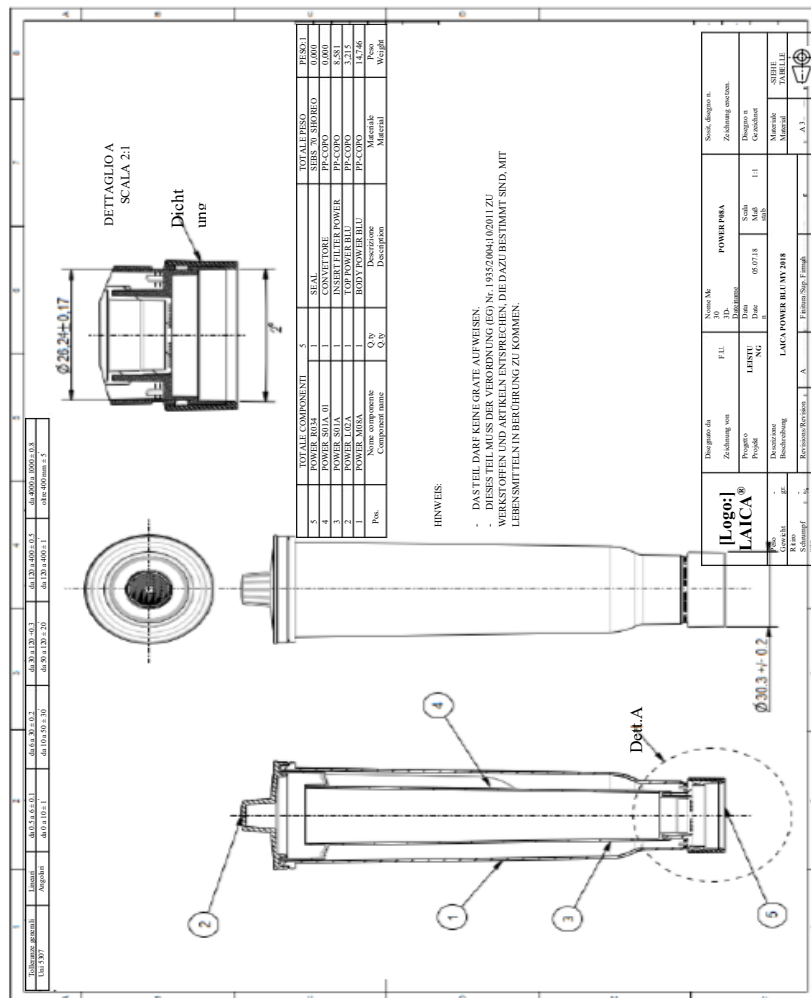
SDB und COSHH

[Logo:] Strix Ltd		LAICA spa			
DOKUMENTKENNUN G	EOBAB04	NUMMER DER AUSGABE	01	DATUM	08.11.2021

1. IDENTIFIKATIONSDATEN

FAMILIENPRODUKT	WASSERBEHANDLUNG
PRODUKTBEZEICHNUNG	POWER BLU
GEWERBLICHE KENNUNG	EOBAB04
LIEFERANT	LAICA SPA-VIALE DEL LAVORO, 10 BARBARANO VIC.NO CAP 36021 (VI)

2. PRODUKTKONFIGURATION



a

Verfasst von: Franco Uva R&D Geprüft von: Durchgesehen von: Genehmigt von:	VERTRAULICHKEITS- und WARNHINWEIS: Diese Dokumente enthalten gesetzlich geschützte oder vertrauliche Informationen. Jede Verbreitung, Verteilung und Kopie des Inhalts dieses Dokuments ist strengstens verboten.
---	--

SDB und COSHH

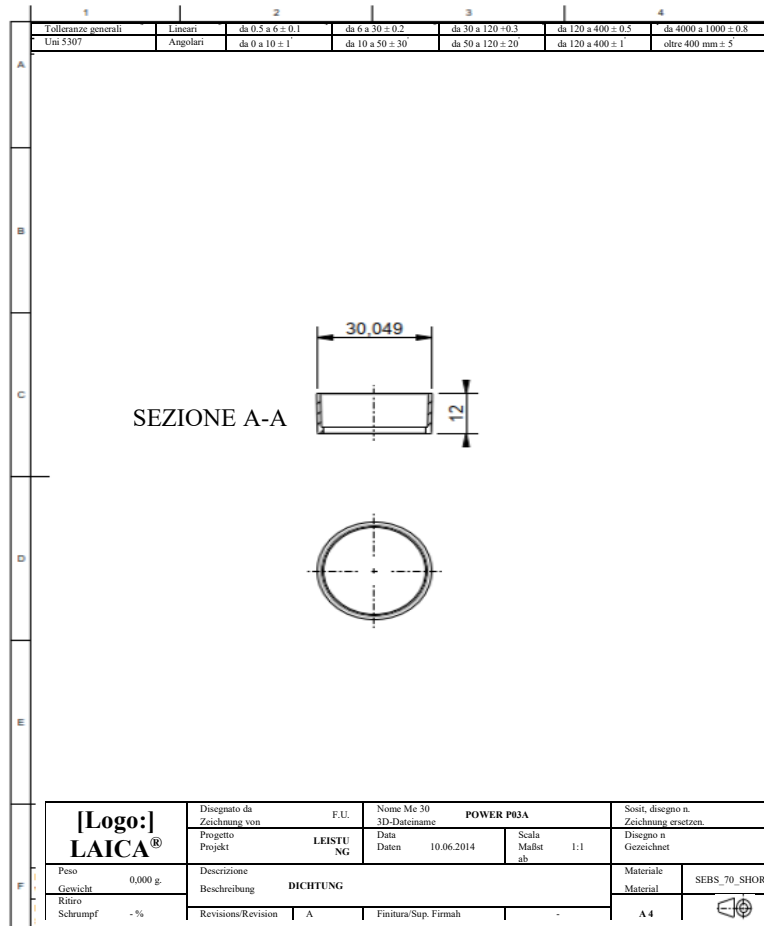
[Logo:] Strix Ltd		LAICA spa			
DOKUMENTKENNUNG G	EOBAB04	NUMMER DER AUSGABE	01	DATUM	08.11.2021

3. STÜCKLISTE

CONFIGURAZIONE TIPO STANDARD

ARTIKEL	Q.TA'	BESCHREIBUNG	3D-CODE	MATERIAL	GEWICHT (g)	CODE	
0	1	Baugruppe	power_p08a	-			
1	1	Grundkörper	power_m08a	PP	17	EBIC010	
2	1	Oberteil	power_102a	PP	7	ETOP009	
5	1	Dichtung	power_r03a	SEBS	1,5	EGUR005	
3	1	Einsatz	power_s01a	PP	8,6	EINS002	

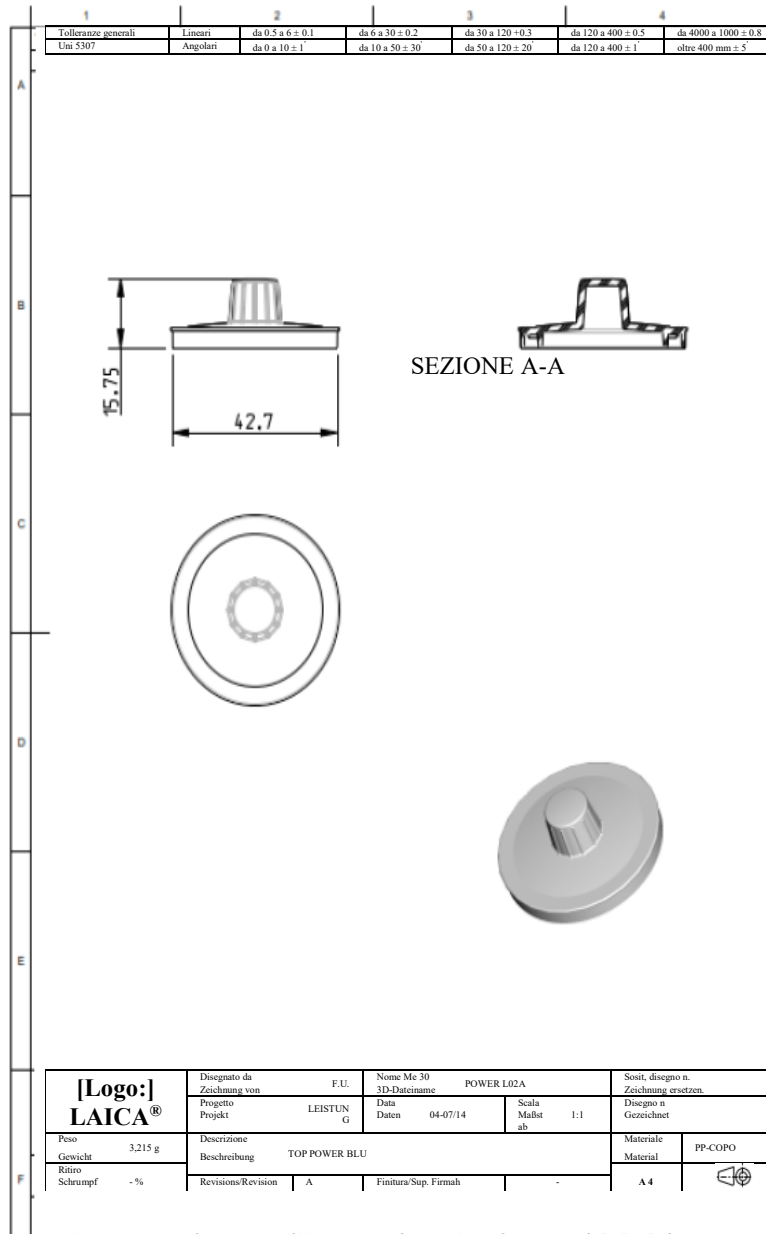
3.1 ZEICHNUNGEN



<p>Verfasst von: Franco Uva R&D Geprüft von: Durchgesehen von: Genehmigt von:</p>	<p>VERTRAULICHKEITS- und WARNHINWEIS: Diese Dokumente enthalten gesetzlich geschützte oder vertrauliche Informationen. Jede Verbreitung, Verteilung und Kopie des Inhalts dieses Dokuments ist strengstens verboten.</p>
--	---

SDB und COSHH

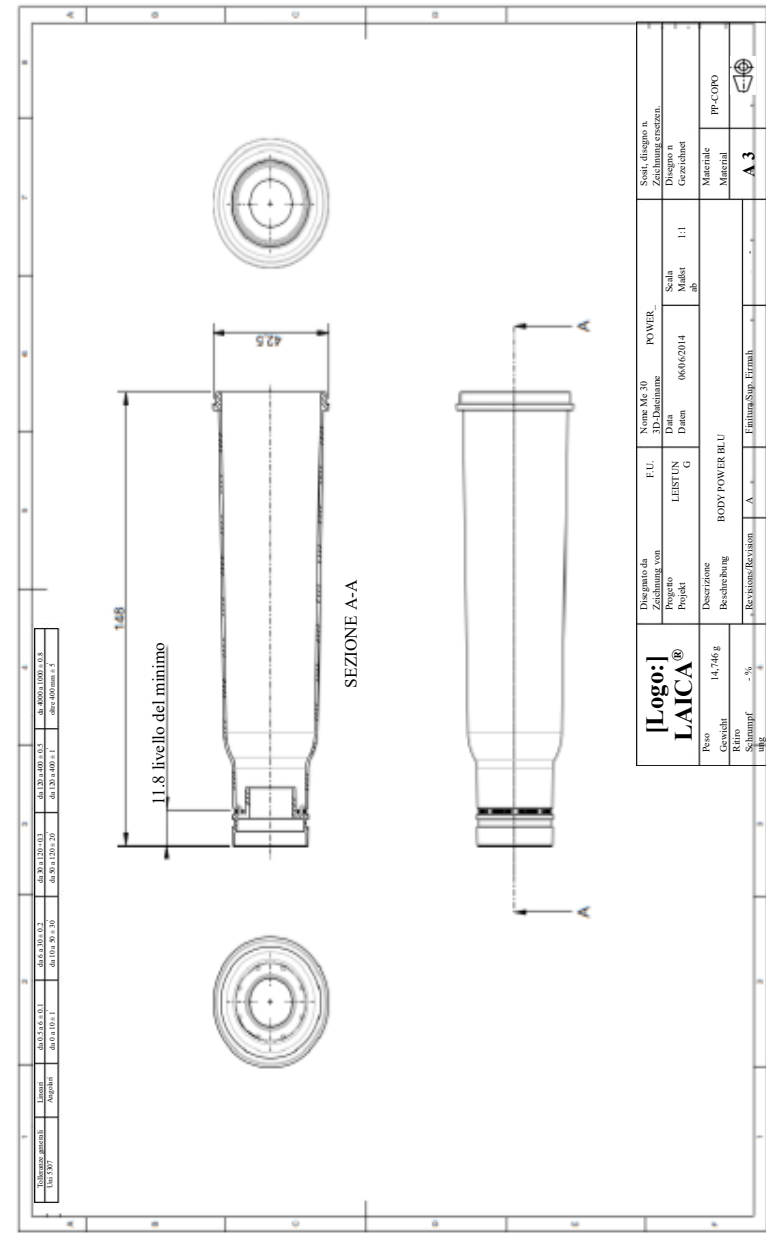
[Logo:] Strix Ltd		LAICA spa			
DOKUMENTKENNUNG G	EOBAB04	NUMMER DER AUSGABE	01	DATUM	08.11.2021



Verfasst von: Franco Uva R&D Geprüft von: Durchgesehen von: Genehmigt von:	VERTRAULICHKEITS- und WARNHINWEIS: Diese Dokumente enthalten gesetzlich geschützte oder vertrauliche Informationen. Jede Verbreitung, Verteilung und Kopie des Inhalts dieses Dokuments ist strengstens verboten.
---	--

SDB und COSHH

[Logo:] Strix Ltd		LAICA spa			
DOKUMENTKENNUNG G	EOBAB04	NUMMER DER AUSGABE	01	DATUM	08.11.2021



Verfasst von: Franco Uva R&D Geprüft von: Durchgesehen von: Genehmigt von:	VERTRAULICHKEITS- und WARNHINWEIS: Diese Dokumente enthalten gesetzlich geschützte oder vertrauliche Informationen. Jede Verbreitung, Verteilung und Kopie des Inhalts dieses Dokuments ist strengstens verboten.
---	--

SDB und COSHH

[Logo:] Strix Ltd

LAICA spa

DOKUMENTKENNUNG G	EOBAB04	NUMMER DER AUSGABE	01	DATUM	08.11.2021
------------------------------------	---------	---------------------------	-----------	--------------	------------

2. HAUPTMERKMALE UND LEISTUNG

2.1 VAKUUMPRÜFUNG

Leistung des Vibrationspumpentyps: Ulka EP5 250 Volt 50 Hz 48 W.
Beachten Sie bitte: Die Leistung der Pumpe hat einen Toleranzbereich von etwa 10 %.

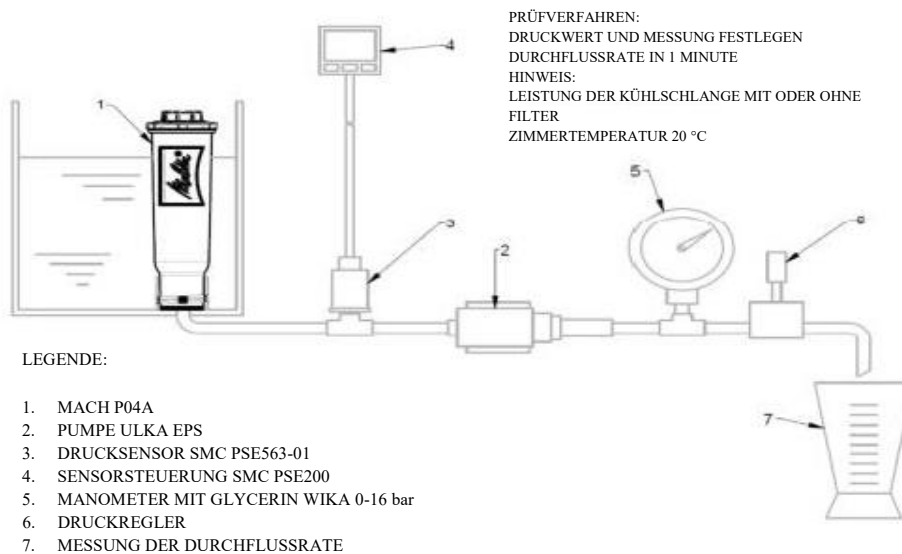
		FILTERTYP									
		A1/00		A1/13		A1/14		CLARIS		KEIN FILTER	
P	Q	V	Q	V	Q	V	Q	V	Q	V	
0	396	-46	525,0	-33,5	527,5	-35	5,88	-12	585		
2,5	315	-37	346,0	-23,0	340	-24	364,5	-10	370		
5	235	-30	241,0	-17,0	243	-19	255	-6,5	248		
7	193	-24,5	187,0	-14,0	185	-15	188	-6	182		
8	170	-21,5	166,0	-13,0	155	-13,5	167	-5	170		
10	122	-12	100,0	-9,0	108	-9,5	113	-3	100		
13	50	-4,8	48,0	-4,0	47	-3,5	46	-1	50		

Legende: A1/00;A1/13;A1/14 (siehe Laborchemiker)

P= am Pumpenausgang gemessener Druck (5), bar

Q= Durchflussrate, cm³/1'

V= am Pumpeneingang gemessenes Vakuum (3), kPa



Verfasst von: Franco Uva R&D

Geprüft von:

Durchgesehen von:

Genehmigt von:

VERTRAULICHKEITS- und WARNHINWEIS: Diese Dokumente enthalten gesetzlich geschützte oder vertrauliche Informationen. Jede Verbreitung, Verteilung und Kopie des Inhalts dieses Dokuments ist strengstens verboten.

SDB und COSHH

[Logo:] Strix Ltd

LAICA spa

DOKUMENTKENNUN
G

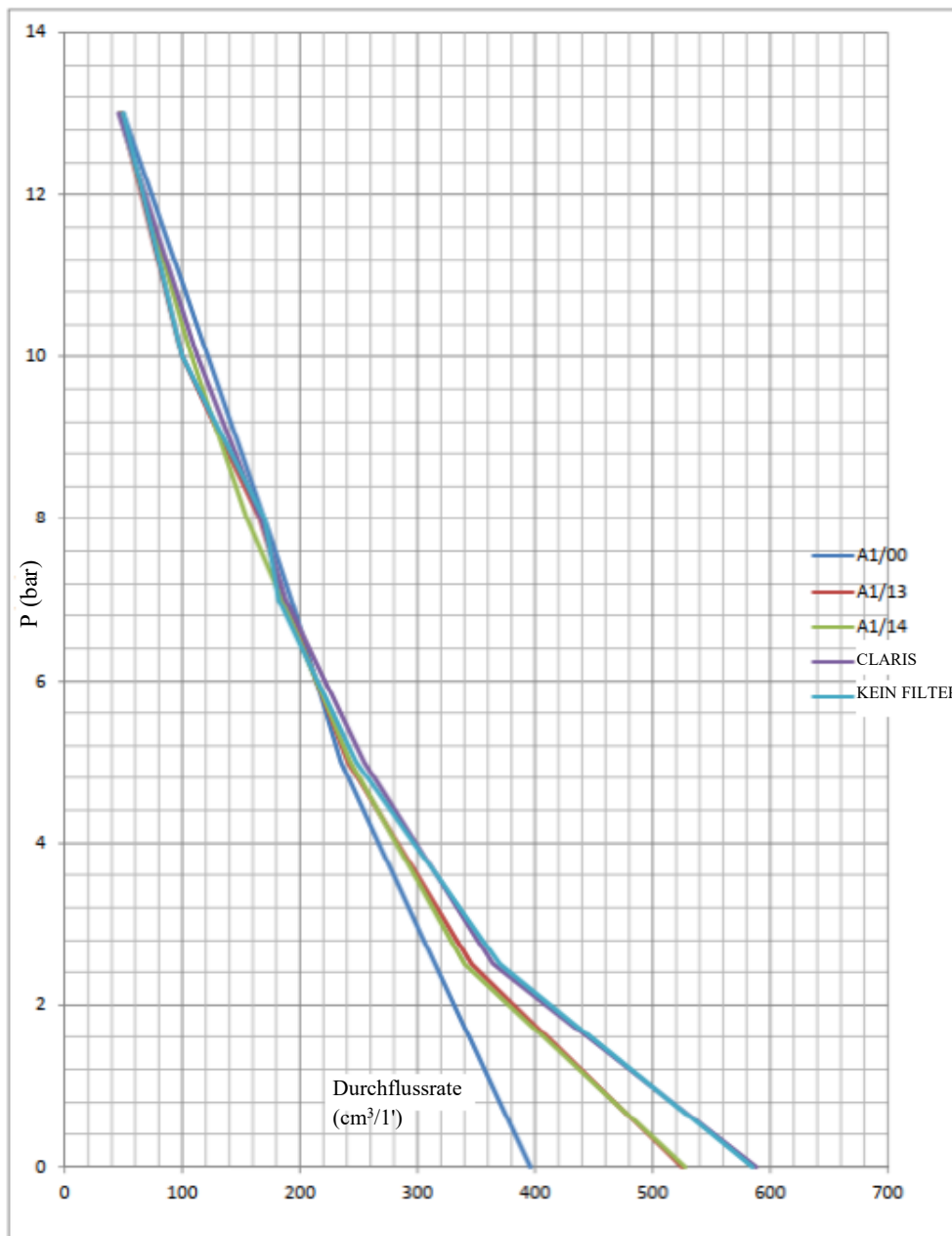
EOBAB04

NUMMER DER
AUSGABE

01

DATUM

08.11.2021



Verfasst von: Franco Uva R&D
Geprüft von:
Durchgesehen von:
Genehmigt von:

VERTRAULICHKEITS- und WARNHINWEIS: Diese Dokumente enthalten gesetzlich geschützte oder vertrauliche Informationen. Jede Verbreitung, Verteilung und Kopie des Inhalts dieses Dokuments ist strengstens verboten.

SDB und COSHH

[Logo:] Strix Ltd

LAICA spa

DOKUMENTKENNUN
G

EOBAB04

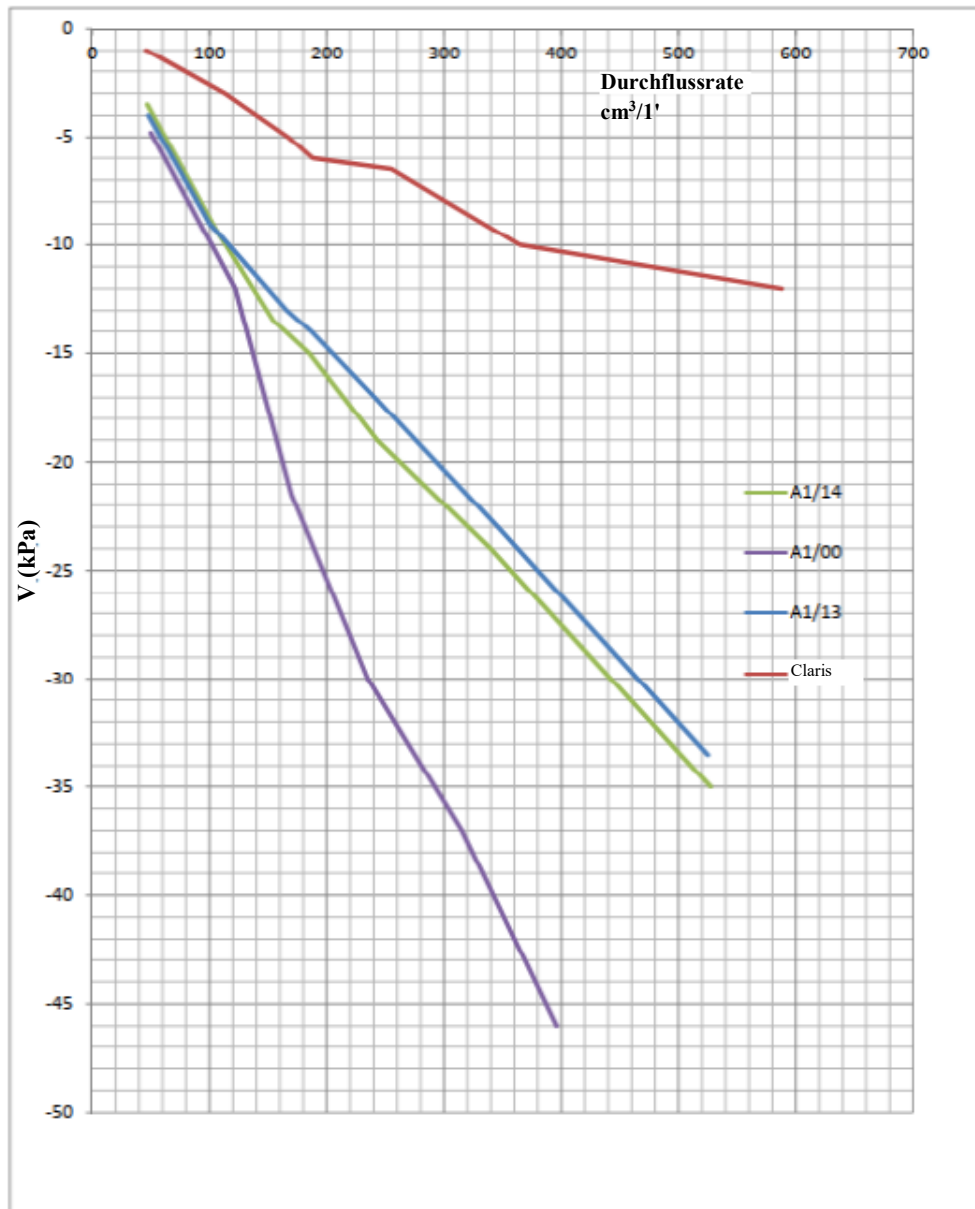
NUMMER DER
AUSGABE

01

DATUM

08.11.2021

Druckabfalldiagramm des Laica-Wasserfiltersystems vom Typ power_p04a.



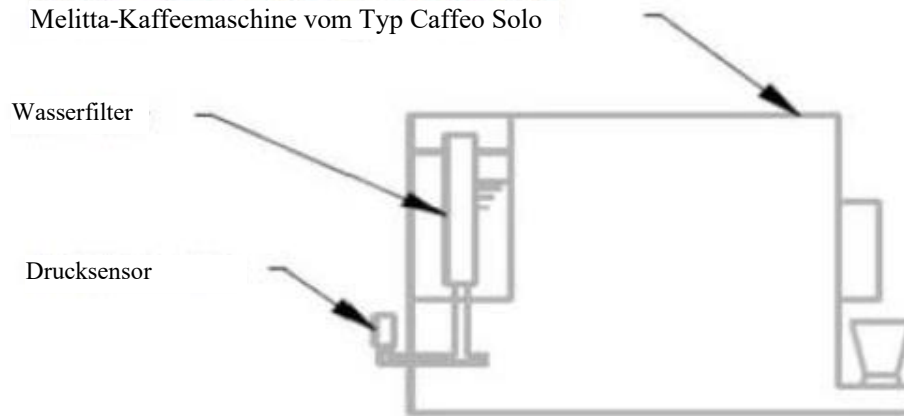
Verfasst von: Franco Uva R&D
Geprüft von:
Durchgesehen von:
Genehmigt von:

VERTRAULICHKEITS- und WARNHINWEIS: Diese Dokumente enthalten gesetzlich geschützte oder vertrauliche Informationen. Jede Verbreitung, Verteilung und Kopie des Inhalts dieses Dokuments ist strengstens verboten.

SDB und COSHH

[Logo:] Strix Ltd		LAICA spa			
DOKUMENTKENNUN G	EOBAB04	NUMMER DER AUSGABE	01	DATUM	08.11.2021

Vakuumprüfung bei Melitta-Kaffeemaschine vom Typ Caffeo Solo



FILTERTYP Lordo Tara netto

B1/14 127,5 29,2 98,3

Clariss 108 24 83,8

	Zykluszeit s	Vorbereitung Zeit s	ausgegeben Zeit s	Q/Media (cc/1') kein Filter	Q-Medien B1/14	Vakuum Medien kPa
min.	27	20	7	223	177	-19,5
mit.	53	20	33	240,9	217	-22
max.	70	20	50	261,6	254	-20

ERKLÄRUNG DES HERSTELLERS			
REGLER	MIN.	MIT.	MAX.
ABGABEMENGE (cm ³)	30	125	220

Verfasst von: Franco Uva R&D Geprüft von: Durchgesehen von: Genehmigt von:	VERTRAULICHKEITS- und WARNHINWEIS: Diese Dokumente enthalten gesetzlich geschützte oder vertrauliche Informationen. Jede Verbreitung, Verteilung und Kopie des Inhalts dieses Dokuments ist strengstens verboten.
---	--

SDB und COSHH

[Logo:] Strix Ltd		LAICA spa			
DOKUMENTKENNUN G	EOBAB04	NUMMER DER AUSGABE	01	DATUM	08.11.2021

AUSGABEVERGLEICHSTEST																
Filtertyp	Regler	06.05.2014			14.05.2014											
		Vakuum (kPa)	Menge (cm ³)	Medien	Menge (cm ³)	Vakuum (kPa)	Menge (cm ³)									Vakuum (kPa)
nein	min.		24	26,1	29											
nein	min.		25			28										
nein	min.		27													
nein	min.		29,5													
nein	min.		27													
nein	mit.		134,5	132,5	132,5											
nein	mit.	/	132		132,8	/		/		/		/		/		
nein	mit.		131													
nein	max.		221	218	220,3											
nein	max.		221			222,8										
nein	max.		226,5													
nein	max.		222													
nein	max.		223													
nein	max.		194,5													
B1/00	min.	-43	21	20,5												
B1/00	min.	-45	20													
B1/00	mit.	-46	110	110												
B1/00	max.	-46	192	189,3												
B1/00	max.	-46	190,5													
B1/00	max.	-45	185,5													
B1/13	min.	-32	20	20	24	-27										
B1/13	mit.	-35	110	110	116	-30										
B1/13	max.	-36	202,5	201	205	-30										
B1/13	max.	-36	200		203	-30										
B1/14	min.	-20	17,52	20,67	25	-14										
B1/14	min.	-20	16			26,7	-14									
B1/14	min.	-20	19,64													
B1/14	min.	-20	20													
B1/14	min.	-20	24													
B1/14	min.	-16	26,5													
B1/14	min.	-21	21													
B1/14	mit.	-22	120	119,5	132,5	-10										
B1/14	mit.	-22	119		132,8	-11										
B1/14	max.	-22	205	212,4	225	-12										
B1/14	max.	-23	212,5			225,8	-12									
B1/14	max.	-23	206,5													
B1/14	max.	-23	208,5													
B1/14	max.	-23	208													
B1/14	max.	-14	223													
B1/14	max.	-16	223													
Claris	max.	-1	219	222,3												
Claris	max.	-2,5	224													
Claris	max.	-2	223													
Claris	max.	-3	223													
bwt	max.	-1,5	219,5	219,5												

Verfasst von: Franco Uva R&D Geprüft von: Durchgesehen von: Genehmigt von:	VERTRAULICHKEITS- und WARNHINWEIS: Diese Dokumente enthalten gesetzlich geschützte oder vertrauliche Informationen. Jede Verbreitung, Verteilung und Kopie des Inhalts dieses Dokuments ist strengstens verboten.
---	--

SDB und COSHH

[Logo:] Strix Ltd

LAICA spa

DOKUMENTKENNUNG
G

EOBAB04

NUMMER DER AUSGABE
01

DATUM

08.11.2021

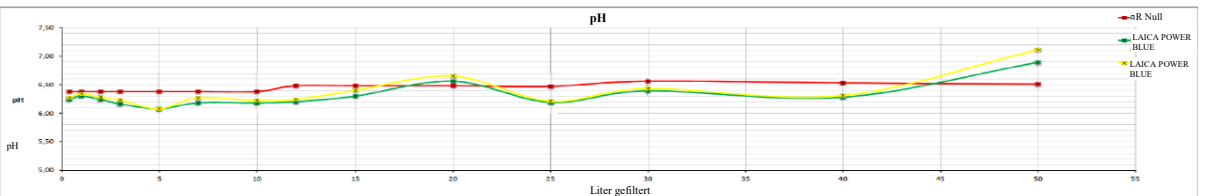
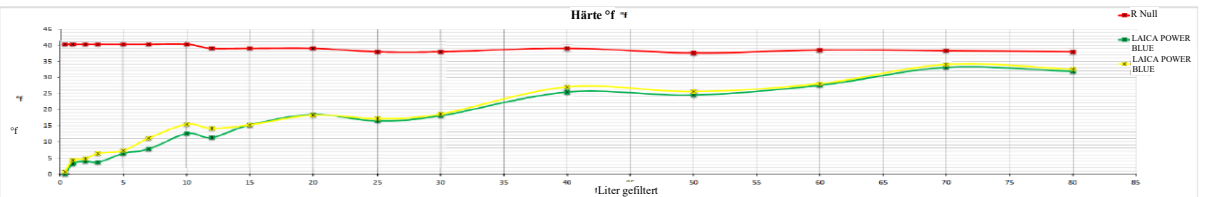
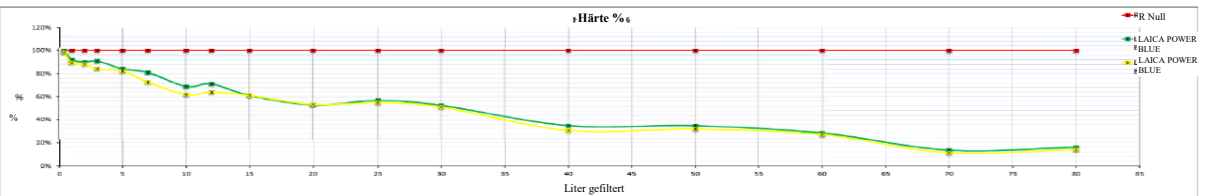
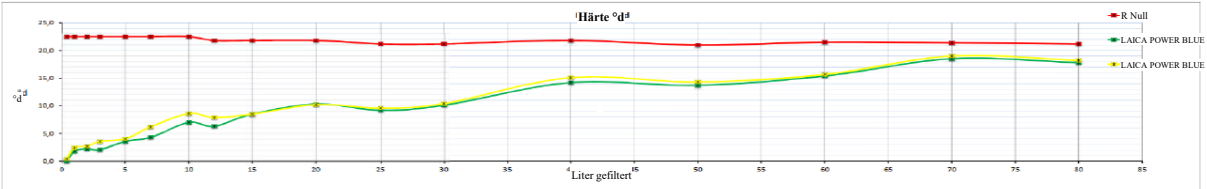
[Logo:] LAICA™

Prüfbericht

[unleserlich]

DOKUMENTEN-Nr.	Test 16	PRÜFVERFAHREN
DATUM	22.09.2021	Jede Filterkartusche wird in einen Tank eingesetzt, der an einem Anschlussstück befestigt ist und das Originalgerät simuliert.
STANDORT	Internes Laica-Labor	Jede Filterkartusche wird mit einer Kolbenpumpe mit fester Kapazität verbunden.
WASSERHÄRTE	25±2°F	Die Pumpe wird über einen Timer gesteuert, der die Zyklen einstellt.
FÜR DIE PPRÜFUNG VERWENDETES WASSER	RO-TANK	Die Zyklen werden geregelt durch: (1) Aktivierungspumpe EIN (2) Ruhemodus der Pumpe.
TEMPERATUR DES FÜR DIE PPRÜFUNG VERWENDETES WASSERS RO	22° ± 2°C	Das Wasser für die Prüfung (RO) besteht aus Leitungswasser mit einer Härte von bis zu 20°d (35°F) ±2°d.
WASSER FÜR HÄRTEPRÜFUNG	RO wie abgebildet	Die Härteprüfung wird mit Nanocolor-Geräten durchgeführt Der pH-Wert wird mit HANNA-Testern geprüft. Das System braucht durchschnittlich 200 cm3/20 Sekunden alle 12 Minuten
PRÜFVERFAHREN	KOLBENPUMPE 200 cm ³ alle 12 Min.	

Lr	R Null						LAICA POWER BLUE										LAICA POWER BLUE											
	RO °d	RO °f	pH	Ca ²⁺ mg/l	Mg ²⁺ mg/l	Na ⁺ m g/l	°d	°f	pH	T (°C)	%	Ca ²⁺ mg/l	Ca ²⁺ %	Mg ²⁺ mg/l	Mg ²⁺ %	Na ⁺ m g/l	H ₂ O ml	°d	°f	pH	T (°C)	%	Ca ²⁺ mg/l	Ca ²⁺ %	Mg ²⁺ mg/l	Mg ²⁺ %	Na ⁺ m g/l	H ₂ O ml
0.4	22.5	40.3	6.38	101	25	1.2	0.0	0.0	6.24	23.6	100%	0	100%	0	100%	152	200	0.4	0.7	6.27	23.6	98%	0	100%	0	100%	159	200
1	22.5	40.3	6.38	101	25	1.2	1.8	3.2	6.30	21.4	92%	0	100%	0	100%	131	200	2.4	4.3	6.34	21.4	89%	0	100%	0	100%	134	20
2	22.5	40.3	6.38	101	25	1.2	2.2	4.0	6.24	22.6	90%	0	100%	0	100%	122	200	2.7	4.8	6.28	22.6	88%	0	100%	0	100%	119	200
3	22.5	40.3	6.38	101	25	1.2	2.1	3.7	6.16	22.6	91%	0	100%	0	100%	119	200	3.6	6.4	6.23	22.6	84%	0	100%	0.5	100%	112	200
5	22.5	40.3	6.38	101	25	1.2	3.6	6.4	6.08	23.8	84%	17	83%	5	80%	65.4	200	4.0	7.2	6.08	23.8	82%	20	80%	9	80%	67.1	200
7	22.5	40.3	6.38	101	25	1.2	4.3	7.7	6.18	22.0	81%	23	77%	5	80%	51.4	200	6.2	11.1	6.27	22.0	72%	31	69%	16	64%	44.2	200
10	22.5	40.3	6.38	101	25	1.2	7.0	12.5	6.18	23.4	69%	35	66%	12	52%	25.8	200	8.6	15.4	6.22	23.4	62%	38	63%	10	36%	20.7	200
12	21.8	39.0	6.48	97	25	1.1	6.3	11.3	6.20	22.1	71%	36	63%	7	75%	7.7	200	7.9	14.1	6.24	22.1	64%	40	59%	10	64%	4.6	200
15	21.8	39.0	6.48	97	28	1.1	8.5	15.2	6.30	23.1	61%	41	58%	11	61%	2.0	200	8.5	15.2	6.40	23.1	61%	43	56%	11	64%	2.4	200
20	21.8	39.0	6.48	97	28	1.1	10.3	18.4	6.56	23.8	53%	52	46%	14	50%	2.7	200	10.2	18.3	6.65	23.8	53%	52	46%	12	61%	2.6	200
25	21.2	37.9	6.47	102	28	2.1	9.2	16.5	6.19	23.4	57%	58	43%	14	50%	3.1	200	9.6	17.2	6.21	23.4	55%	57	44%	16	57%	2.5	200
30	21.2	37.9	6.56	102	28	2.1	10.1	18.1	6.39	24.2	52%	55	46%	16	43%	3.2	200	10.4	18.6	6.43	24.2	51%	56	45%	30	43%	3.1	200
40	21.8	39.0	6.53	112	28	2.1	14.2	25.4	6.28	24.3	35%	54	52%	29	17%	3.9	200	15.1	27.0	6.31	24.3	31%	61	46%	27	14%	4.1	200
50	21.0	37.6	6.51	92	35	3.1	13.7	24.5	6.89	23.5	35%	69	25%	25	19%	4.5	200	14.3	25.6	7.11	23.5	32%	68	26%	33	13%	4.2	200
60	21.5	38.5	6.63	114	31	3.6	15.4	27.5	6.58	21.5	28%	54	53%	34	8%	4.7	200	15.7	28.0	6.92	21.5	27%	60	47%	32	11%	4.0	200
70	21.4	38.3	6.87	110	37	2.1	18.5	33.1	6.44	22.3	14%	65	41%	30	12%	4.6	200	19.0	34.0	6.50	22.3	11%	68	38%	35	6%	4.4	200
80	21.2	37.9	7.29	129	34	3.9	17.8	31.9	6.74	22.6	16%	84	35%	35	3%	5.0	200	18.2	32.6	6.84	22.6	14%	92	29%	0	3%	4.8	200



Verfasst von: Franco Uva R&D
Geprüft von:
Durchgesehen von:
Genehmigt von:

VERTRAULICHKEITS- und WARNHINWEIS: Diese Dokumente enthalten gesetzlich geschützte oder vertrauliche Informationen. Jede Verbreitung, Verteilung und Kopie des Inhalts dieses Dokuments ist strengstens verboten.

SDB und COSHH

[Logo:] Strix Ltd		LAICA spa			
DOKUMENTKENNUNG G	EOBAB04	NUMMER DER AUSGABE	01	DATUM	08.11.2021



Αρ. έκδοσης έκδοσης: 21RPM0983 από 20/10/2021

Υπεύθυνος:
LAICA S.p.A.
Viale dell'Industria, 10
36048 Barbarano Mossano (VI)



Παραπομπή αναφοράς:
Πρωτόκολλο: Νεφρώς αντισηπτικής
Μεταφορά: Πλάσματος
Ημερομηνία έκδοσης: 20/10/2021 Έργο αρχής: 12.52
Ημερομηνία αναθεώρησης: 20/10/2021

Παραπομπή έκδοσης (F)
Παραγωγή: Νεφρώς από 13/10/2021 - Αίτηση 1 - Παράδοση BB

Παραπομπή διατηρητοσύνης
Το δείγμα ελήφθη από: Πλάσματος
Το δείγμα: Κεντρικό (προσέλας αιώνα)



Έκδοση 1 από 2

Επιθεώρηση από: 20/10/2021



Αρ. έκδοσης έκδοσης: 21RPM0983 από 20/10/2021

Παραπομπή: Πλάσματος

Μέθοδος - Συμπόσημο	Συντελεστής αντιστάθμισης	LOQ	LOD	Έως-όχι δεικνύει	Έλεγχος έκδοσης
Ολική πολυφαινόλη ABSI CNE IRSA 1040 B Max 29 3083	mg CaCO3/L	6,7	0,5		27/10/21
Αλβουμίνη ABSI CNE IRSA 1010 B Max 29 3083	mg/L	1,4	0,1		26/10/21
P - Έργο αντισηπτικής: κεντροαποδόση ABSI CNE IRSA 1010 B Max 29 3083	mg/L	NS	0,1		26/10/21
T - Έργο αντισηπτικής: μικροβιοκτόνο ABSI CNE IRSA 1010 B Max 29 3083	mg/L	1,4	0,1		

21RPM0983 01 Μέθοδος αναφοράς

Παραπομπή: Πλάσματος
Μέθοδος: - Έργο αντισηπτικής

Μέθοδος αναφοράς	ΥΟΕΙ	Συντελεστής αντιστάθμισης	LOQ	LOD	Έως-όχι δεικνύει	Έλεγχος έκδοσης
Μέθοδος αναφοράς (για το φασματικό) ABSI CNE IRSA 1040 B Max 29 3083	mg CaCO3/L	6,7	0,5			27/10/21

Στην Οδηγία αριθ. 113, που αφορά τον έλεγχο της διαβρωτικότητας, η προσομοίωση του 10, 20, 30, 40, 50, 60, 70, 80, 90, 100, 110, 120, 130, 140, 150, 160, 170, 180, 190, 200, 210, 220, 230, 240, 250, 260, 270, 280, 290, 300, 310, 320, 330, 340, 350, 360, 370, 380, 390, 400, 410, 420, 430, 440, 450, 460, 470, 480, 490, 500, 510, 520, 530, 540, 550, 560, 570, 580, 590, 600, 610, 620, 630, 640, 650, 660, 670, 680, 690, 700, 710, 720, 730, 740, 750, 760, 770, 780, 790, 800, 810, 820, 830, 840, 850, 860, 870, 880, 890, 900, 910, 920, 930, 940, 950, 960, 970, 980, 990, 1000, 1010, 1020, 1030, 1040, 1050, 1060, 1070, 1080, 1090, 1100, 1110, 1120, 1130, 1140, 1150, 1160, 1170, 1180, 1190, 1200, 1210, 1220, 1230, 1240, 1250, 1260, 1270, 1280, 1290, 1300, 1310, 1320, 1330, 1340, 1350, 1360, 1370, 1380, 1390, 1400, 1410, 1420, 1430, 1440, 1450, 1460, 1470, 1480, 1490, 1500, 1510, 1520, 1530, 1540, 1550, 1560, 1570, 1580, 1590, 1600, 1610, 1620, 1630, 1640, 1650, 1660, 1670, 1680, 1690, 1700, 1710, 1720, 1730, 1740, 1750, 1760, 1770, 1780, 1790, 1800, 1810, 1820, 1830, 1840, 1850, 1860, 1870, 1880, 1890, 1900, 1910, 1920, 1930, 1940, 1950, 1960, 1970, 1980, 1990, 2000, 2010, 2020, 2030, 2040, 2050, 2060, 2070, 2080, 2090, 2100, 2110, 2120, 2130, 2140, 2150, 2160, 2170, 2180, 2190, 2200, 2210, 2220, 2230, 2240, 2250, 2260, 2270, 2280, 2290, 2300, 2310, 2320, 2330, 2340, 2350, 2360, 2370, 2380, 2390, 2400, 2410, 2420, 2430, 2440, 2450, 2460, 2470, 2480, 2490, 2500, 2510, 2520, 2530, 2540, 2550, 2560, 2570, 2580, 2590, 2600, 2610, 2620, 2630, 2640, 2650, 2660, 2670, 2680, 2690, 2700, 2710, 2720, 2730, 2740, 2750, 2760, 2770, 2780, 2790, 2800, 2810, 2820, 2830, 2840, 2850, 2860, 2870, 2880, 2890, 2900, 2910, 2920, 2930, 2940, 2950, 2960, 2970, 2980, 2990, 3000, 3010, 3020, 3030, 3040, 3050, 3060, 3070, 3080, 3090, 3100, 3110, 3120, 3130, 3140, 3150, 3160, 3170, 3180, 3190, 3200, 3210, 3220, 3230, 3240, 3250, 3260, 3270, 3280, 3290, 3300, 3310, 3320, 3330, 3340, 3350, 3360, 3370, 3380, 3390, 3400, 3410, 3420, 3430, 3440, 3450, 3460, 3470, 3480, 3490, 3500, 3510, 3520, 3530, 3540, 3550, 3560, 3570, 3580, 3590, 3600, 3610, 3620, 3630, 3640, 3650, 3660, 3670, 3680, 3690, 3700, 3710, 3720, 3730, 3740, 3750, 3760, 3770, 3780, 3790, 3800, 3810, 3820, 3830, 3840, 3850, 3860, 3870, 3880, 3890, 3900, 3910, 3920, 3930, 3940, 3950, 3960, 3970, 3980, 3990, 4000, 4010, 4020, 4030, 4040, 4050, 4060, 4070, 4080, 4090, 4100, 4110, 4120, 4130, 4140, 4150, 4160, 4170, 4180, 4190, 4200, 4210, 4220, 4230, 4240, 4250, 4260, 4270, 4280, 4290, 4300, 4310, 4320, 4330, 4340, 4350, 4360, 4370, 4380, 4390, 4400, 4410, 4420, 4430, 4440, 4450, 4460, 4470, 4480, 4490, 4500, 4510, 4520, 4530, 4540, 4550, 4560, 4570, 4580, 4590, 4600, 4610, 4620, 4630, 4640, 4650, 4660, 4670, 4680, 4690, 4700, 4710, 4720, 4730, 4740, 4750, 4760, 4770, 4780, 4790, 4800, 4810, 4820, 4830, 4840, 4850, 4860, 4870, 4880, 4890, 4900, 4910, 4920, 4930, 4940, 4950, 4960, 4970, 4980, 4990, 5000, 5010, 5020, 5030, 5040, 5050, 5060, 5070, 5080, 5090, 5100, 5110, 5120, 5130, 5140, 5150, 5160, 5170, 5180, 5190, 5200, 5210, 5220, 5230, 5240, 5250, 5260, 5270, 5280, 5290, 5300, 5310, 5320, 5330, 5340, 5350, 5360, 5370, 5380, 5390, 5400, 5410, 5420, 5430, 5440, 5450, 5460, 5470, 5480, 5490, 5500, 5510, 5520, 5530, 5540, 5550, 5560, 5570, 5580, 5590, 5600, 5610, 5620, 5630, 5640, 5650, 5660, 5670, 5680, 5690, 5700, 5710, 5720, 5730, 5740, 5750, 5760, 5770, 5780, 5790, 5800, 5810, 5820, 5830, 5840, 5850, 5860, 5870, 5880, 5890, 5900, 5910, 5920, 5930, 5940, 5950, 5960, 5970, 5980, 5990, 6000, 6010, 6020, 6030, 6040, 6050, 6060, 6070, 6080, 6090, 6100, 6110, 6120, 6130, 6140, 6150, 6160, 6170, 6180, 6190, 6200, 6210, 6220, 6230, 6240, 6250, 6260, 6270, 6280, 6290, 6300, 6310, 6320, 6330, 6340, 6350, 6360, 6370, 6380, 6390, 6400, 6410, 6420, 6430, 6440, 6450, 6460, 6470, 6480, 6490, 6500, 6510, 6520, 6530, 6540, 6550, 6560, 6570, 6580, 6590, 6600, 6610, 6620, 6630, 6640, 6650, 6660, 6670, 6680, 6690, 6700, 6710, 6720, 6730, 6740, 6750, 6760, 6770, 6780, 6790, 6800, 6810, 6820, 6830, 6840, 6850, 6860, 6870, 6880, 6890, 6900, 6910, 6920, 6930, 6940, 6950, 6960, 6970, 6980, 6990, 7000, 7010, 7020, 7030, 7040, 7050, 7060, 7070, 7080, 7090, 7100, 7110, 7120, 7130, 7140, 7150, 7160, 7170, 7180, 7190, 7200, 7210, 7220, 7230, 7240, 7250, 7260, 7270, 7280, 7290, 7300, 7310, 7320, 7330, 7340, 7350, 7360, 7370, 7380, 7390, 7400, 7410, 7420, 7430, 7440, 7450, 7460, 7470, 7480, 7490, 7500, 7510, 7520, 7530, 7540, 7550, 7560, 7570, 7580, 7590, 7600, 7610, 7620, 7630, 7640, 7650, 7660, 7670, 7680, 7690, 7700, 7710, 7720, 7730, 7740, 7750, 7760, 7770, 7780, 7790, 7800, 7810, 7820, 7830, 7840, 7850, 7860, 7870, 7880, 7890, 7900, 7910, 7920, 7930, 7940, 7950, 7960, 7970, 7980, 7990, 8000, 8010, 8020, 8030, 8040, 8050, 8060, 8070, 8080, 8090, 8100, 8110, 8120, 8130, 8140, 8150, 8160, 8170, 8180, 8190, 8200, 8210, 8220, 8230, 8240, 8250, 8260, 8270, 8280, 8290, 8300, 8310, 8320, 8330, 8340, 8350, 8360, 8370, 8380, 8390, 8400, 8410, 8420, 8430, 8440, 8450, 8460, 8470, 8480, 8490, 8500, 8510, 8520, 8530, 8540, 8550, 8560, 8570, 8580, 8590, 8600, 8610, 8620, 8630, 8640, 8650, 8660, 8670, 8680, 8690, 8700, 8710, 8720, 8730, 8740, 8750, 8760, 8770, 8780, 8790, 8800, 8810, 8820, 8830, 8840, 8850, 8860, 8870, 8880, 8890, 8900, 8910, 8920, 8930, 8940, 8950, 8960, 8970, 8980, 8990, 9000, 9010, 9020, 9030, 9040, 9050, 9060, 9070, 9080, 9090, 9100, 9110, 9120, 9130, 9140, 9150, 9160, 9170, 9180, 9190, 9200, 9210, 9220, 9230, 9240, 9250, 9260, 9270, 9280, 9290, 9300, 9310, 9320, 9330, 9340, 9350, 9360, 9370, 9380, 9390, 9400, 9410, 9420, 9430, 9440, 9450, 9460, 9470, 9480, 9490, 9500, 9510, 9520, 9530, 9540, 9550, 9560, 9570, 9580, 9590, 9600, 9610, 9620, 9630, 9640, 9650, 9660, 9670, 9680, 9690, 9700, 9710, 9720, 9730, 9740, 9750, 9760, 9770, 9780, 9790, 9800, 9810, 9820, 9830, 9840, 9850, 9860, 9870, 9880, 9890, 9900, 9910, 9920, 9930, 9940, 9950, 9960, 9970, 9980, 9990, 10000, 10010, 10020, 10030, 10040, 10050, 10060, 10070, 10080, 10090, 10100, 10110, 10120, 10130, 10140, 10150, 10160, 10170, 10180, 10190, 10200, 10210, 10220, 10230, 10240, 10250, 10260, 10270, 10280, 10290, 10300, 10310, 10320, 10330, 10340, 10350, 10360, 10370, 10380, 10390, 10400, 10410, 10420, 10430, 10440, 10450, 10460, 10470, 10480, 10490, 10500, 10510, 10520, 10530, 10540, 10550, 10560, 10570, 10580, 10590, 10600, 10610, 10620, 10630, 10640, 10650, 10660, 10670, 10680, 10690, 10700, 10710, 10720, 10730, 10740, 10750, 10760, 10770, 10780, 10790, 10800, 10810, 10820, 10830, 10840, 10850, 10860, 10870, 10880, 10890, 10900, 10910, 10920, 10930, 10940, 10950, 10960, 10970, 10980, 10990, 11000, 11010, 11020, 11030, 11040, 11050, 11060, 11070, 11080, 11090, 11100, 11110, 11120, 11130, 11140, 11150, 11160, 11170, 11180, 11190, 11200, 11210, 11220, 11230, 11240, 11250, 11260, 11270, 11280, 11290, 11300, 11310, 11320, 11330, 11340, 11350, 11360, 11370, 11380, 11390, 11400, 11410, 11420, 11430, 11440, 11450, 11460, 11470, 11480, 11490, 11500, 11510, 11520, 11530, 11540, 11550, 11560, 11570, 11580, 11590, 11600, 11610, 11620, 11630, 11640, 11650, 11660, 11670, 11680, 11690, 11700, 11710, 11720, 11730, 11740, 11750, 11760, 11770, 11780, 11790, 11800, 11810, 11820, 11830, 11840, 11850, 11860, 11870, 11880, 11890, 11900, 11910, 11920, 11930, 11940, 11950, 11960, 11970, 11980, 11990, 12000, 12010, 12020, 12030, 12040, 12050, 12060, 12070, 12080, 12090, 12100, 12110, 12120, 12130, 12140, 12150, 12160, 12170, 12180, 12190, 12200, 12210, 12220, 12230, 12240, 12250, 12260, 12270, 12280, 12290, 12300, 12310, 12320, 12330, 12340, 12350, 12360, 12370, 12380, 12390, 12400, 12410, 12420, 12430, 12440, 12450, 12460, 12470, 12480, 12490, 12500, 12510, 12520, 12530, 12540, 12550, 12560, 12570, 12580, 12590, 12600, 12610, 12620, 12630, 12640, 12650, 12660, 12670, 12680, 12690, 12700, 12710, 12720, 12730, 12740, 12750, 12760, 12770, 12780, 12790, 12800, 12810, 12820, 12830, 12840, 12850, 12860, 12870, 12880, 12890, 12900, 12910, 12920, 12930, 12940, 12950, 12960, 12970, 12980, 12990, 13000, 13010, 13020, 13030, 13040, 13050, 13060, 13070, 13080, 13090, 13100, 13110, 13120, 13130, 13140, 13150, 13160, 13170, 13180, 13190, 13200, 13210, 13220, 13230, 13240, 13250, 13260, 13270, 13280, 13290, 13300, 13310, 13320, 13330, 13340, 13350, 13360, 13370, 13380, 13390, 13400, 13410, 13420, 13430, 13440, 13450, 13460, 13470, 13480, 13490, 13500, 13510, 13520, 13530, 13540, 13550, 13560, 13570, 13580, 13590, 13600, 13610, 13620, 13630, 13640, 13650, 13660, 13670, 13680, 13690, 13700, 13710, 13720, 13730, 13740, 13750, 13760, 13770, 13780, 13790, 13800, 13810, 13820, 13830, 13840, 13850, 13860, 13870, 13880, 13890, 13900, 13910, 13920, 13930, 13940, 13950, 13960, 13970, 13980, 13990, 14000, 14010, 14020, 14030, 14040, 14050, 14060, 14070, 14080, 14090, 14100, 14110, 14120, 14130, 14140, 14150, 14160, 14170, 14180, 14190, 14200, 14210, 14220, 14230, 14240, 14250, 14260, 14270, 14280, 14290, 14300, 14310, 14320, 14330, 14340, 14350, 14360, 14370, 14380, 14390, 14400, 14410, 14420, 14430, 14440, 14450, 14460, 14470, 14480, 14490, 14500, 14510, 14520, 14530, 14540, 14550, 14560, 14570, 14580, 14590, 14600, 14610, 14620, 14630, 14640, 14650, 14660, 14670, 14680, 14690, 14700, 14710, 14720, 14730, 14740, 14750, 14760, 14770, 14780, 14790, 14800, 14810, 14820, 14830, 14840, 14850, 14860, 14870, 14880, 14890, 14900, 14910, 14920, 14930, 14940, 14950, 14960, 14970, 14980, 14990, 15000, 15010, 15020, 15030, 15040, 15050, 15060, 15070, 15080, 15090, 15100, 15110, 15120, 15130, 15140, 15150, 15160, 15170, 15180, 15190, 15200, 15210, 15220, 15230, 15240, 15250, 15260, 15270, 15280, 15290, 15300, 15310, 15320, 15330, 15340, 15350, 15360, 15370, 15380, 15390, 15400, 15410, 15420, 15430, 15440, 15450, 15460, 15470, 15480, 15490, 15500, 15510, 15520, 15530, 15540, 15550, 15560, 15570, 15580, 15590, 15600, 15610, 15620, 15630, 15640, 15650, 15660, 15670, 15680, 15690, 15700, 15710, 15720, 15730, 15740, 15750, 15760, 15770, 15780, 15790, 15800, 15810, 15820, 15830, 15840, 15850, 15860, 15870, 15880, 15890, 15900, 15910, 15920, 15930, 15940, 15950, 15960, 15970, 15980, 15990, 16000, 16010, 16020, 16030, 16040, 16050, 16060, 16070, 16080, 16090, 16100, 16110, 16120, 16130, 16140, 16150, 16160, 16170, 16180, 16190, 16200, 16210, 16220, 16230, 16240, 16250, 16260, 16270, 16280, 16290, 16300, 16310, 16320, 16330, 16340, 16350, 16360, 16370, 16380,

SDB und COSHH

[Logo:] Strix Ltd		LAICA spa			
DOKUMENTKENNUNG G	EOBAB04	NUMMER DER AUSGABE	01	DATUM	08.11.2021



Αρ. έκδοσης έκδοσης: 21RP04994 από 28/10/2021

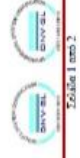
Το όνομα:
LAICA S.p.A.
Viale dell'Industria, 10
35048 Bussanengo Montebelluna (TV)



Παραπομπές στον τομέα:
Πρώτατος: Νέοι εκδόσεις
Μεταγενέστερα: Πρώτατος
Ημερομηνία έκδοσης: 26/10/2021
Έκδοσης: 12/22
Ημερομηνία αναπροσαρμογής: 26/10/2021

Παραπομπές στην έκδοση (I)
Πρώτατος: Νέοι από 14/10/2021 - Αριθμός: 25 - Περιγραφή: BB

Παραπομπές στην έκδοση (II)
Το έγγραφο (όλοκληρο) από: Πρώτατος
Το σύνολο: Κείμενο προσαρμογής από/προς



CHIMICAMBIENTE SRL - Έργο: Via Lancia da Vinci, 1 - 35048 BUSTE ARSIZIO (TV)
Πρώτατος: 027 00481 - Αρχειοθέτηση: 0484, Μεταγενέστερα: 0484000000
www.chimicambiente.it - Email: info@chimicambiente.it - PEC: Chimicambiente@chimicambiente.it
Αρ. έκδοσης έκδοσης: 28/10/2021



Αρ. έκδοσης έκδοσης: 21RP04994 από 29/10/2021

Μέθοδος: - Έργου:	Συντελεστής: UO04	LOQ	LOD	Έκδοσης έκδοσης
Ολική μέτρηση	mg CaCO3/L	273	0,5	27/10/21
Αλκαλιότητα	mg/L	0,8	0,1	26/10/21
P - Σύνθετο ενδογενές φασματοφωτομετρικό	mg/L	NQ	0,1	26/10/21
T - Σύνθετο ενδογενές ολικό χρώμα	mg/L	0,8	0,1	

Μέθοδος: - Έργου:	Συντελεστής: UO04	LOQ	LOD	Έκδοσης έκδοσης
Αρ. έκδοσης έκδοσης: 21RP04994 από 29/10/2021	mg CaCO3/L	273	0,5	27/10/21

21RP04994-01 Μέθοδος εκδόσεις
Πρώτατος: Πρώτατος
Μέθοδος: - Έργου:

Μέθοδος εκδόσεις (από το βιβλίο)
ΑΡ. έκδοσης έκδοσης: 21RP04994 από 29/10/2021

Είναι χαρακτηριστικό ότι, σε ένα δείγμα, η παρουσία ενός συγκεκριμένου συστατικού (π.χ. οξυγόνο) μπορεί να επηρεάσει τα αποτελέσματα της ανάλυσης. Ο υπολογισμός της συγκέντρωσης του συστατικού στο δείγμα πρέπει να γίνεται με βάση τα αποτελέσματα της ανάλυσης που λαμβάνονται με τη μέθοδο αυτή, λαμβάνοντας υπόψη την επίδραση του συστατικού στο δείγμα. Η μέθοδος αυτή είναι κατάλληλη για την ανάλυση των δειγμάτων που περιέχουν οξυγόνο.

ΠΡΟΣΟΧΗ: Η μέθοδος αυτή είναι κατάλληλη για την ανάλυση των δειγμάτων που περιέχουν οξυγόνο. Η μέθοδος αυτή είναι κατάλληλη για την ανάλυση των δειγμάτων που περιέχουν οξυγόνο. Η μέθοδος αυτή είναι κατάλληλη για την ανάλυση των δειγμάτων που περιέχουν οξυγόνο.

Η μέθοδος αυτή είναι κατάλληλη για την ανάλυση των δειγμάτων που περιέχουν οξυγόνο. Η μέθοδος αυτή είναι κατάλληλη για την ανάλυση των δειγμάτων που περιέχουν οξυγόνο. Η μέθοδος αυτή είναι κατάλληλη για την ανάλυση των δειγμάτων που περιέχουν οξυγόνο.

ΕΚΤΟΣ ΕΛΑΣΤΟΤΗΤΑΣ: Η μέθοδος αυτή είναι κατάλληλη για την ανάλυση των δειγμάτων που περιέχουν οξυγόνο. Η μέθοδος αυτή είναι κατάλληλη για την ανάλυση των δειγμάτων που περιέχουν οξυγόνο. Η μέθοδος αυτή είναι κατάλληλη για την ανάλυση των δειγμάτων που περιέχουν οξυγόνο.

Η μέθοδος αυτή είναι κατάλληλη για την ανάλυση των δειγμάτων που περιέχουν οξυγόνο. Η μέθοδος αυτή είναι κατάλληλη για την ανάλυση των δειγμάτων που περιέχουν οξυγόνο. Η μέθοδος αυτή είναι κατάλληλη για την ανάλυση των δειγμάτων που περιέχουν οξυγόνο.



CHIMICAMBIENTE SRL - Έργο: Via Lancia da Vinci, 1 - 35048 BUSTE ARSIZIO (TV)
Πρώτατος: 027 00481 - Αρχειοθέτηση: 0484, Μεταγενέστερα: 0484000000
www.chimicambiente.it - Email: info@chimicambiente.it - PEC: Chimicambiente@chimicambiente.it
Αρ. έκδοσης έκδοσης: 29/10/2021

Verfasst von: Franco Uva R&D
Geprüft von:
Durchgesehen von:
Genehmigt von:

VERTRAULICHKEITS- und WARNHINWEIS: Diese Dokumente enthalten gesetzlich geschützte oder vertrauliche Informationen. Jede Verbreitung, Verteilung und Kopie des Inhalts dieses Dokuments ist strengstens verboten.

SDB und COSHH

[Logo:] Strix Ltd		LAICA spa			
DOKUMENTKENNUN G	EOBAB04	NUMMER DER AUSGABE	01	DATUM	08.11.2021

3. COMPLIANCE

[Logo:] LAICA®

ERKLÄRUNG ZUR EINHALTUNG DER VORSCHRIFTEN

Laica S.p.A.

Viale Del Lavoro, 10- Fraz. Ponte – 36048 Barbarano Mossano – Vicenza – Italia

Erklärt unter alleiniger Verantwortung Folgendes:

Kategorie

Filterkerzen POWER WHITE/POWER BLUE/POWER AROMA hergestellt von LAICA, alle ROHSTOFFE (Kunststoffe für Spritzguss, Kohlenstoff und Harze für die Medien) und Komponenten, die für ihre Großproduktion eingesetzt werden, entsprechen den folgenden Richtlinien und Vorschriften:

- Europäische Verordnung 1935/2004/EU für Materialien und Artikel, die dazu bestimmt sind, mit Lebensmitteln in Berührung zu kommen,
- Europäische Verordnung 10/2011/EU für Kunststoffe und Kunststoffartikel, die dazu bestimmt sind, mit Lebensmitteln in Berührung zu kommen,
- Europäische Verordnung 2023/2006/EU zur guten Herstellungspraxis für Materialien und Artikel, die dazu bestimmt sind, mit Lebensmitteln in Kontakt zu kommen.

Barbarano Mossano, 06/07/2021

Riccardo Dolcetta Capuzzo

[Unterschrift]

Nicolò Zanuso

[Unterschrift]

[Logo:] ICIM
[unleserlich]

LAICA S.p.A. – Società con socio unico soggetta all'attività di direzione e coordinamento di Strix Group Plc.
Viale del Lavoro, 10-Fraz. Ponte-36048 Barbarano Mossano (VI) – Italy
Tel. +39 0444 795314-795321-Fax +39 0444 795324-E-Mail: info@laica.com
Reg. Impr. e P.IVA 00288500242-Capitale Sociale €1.000.000,00 iv

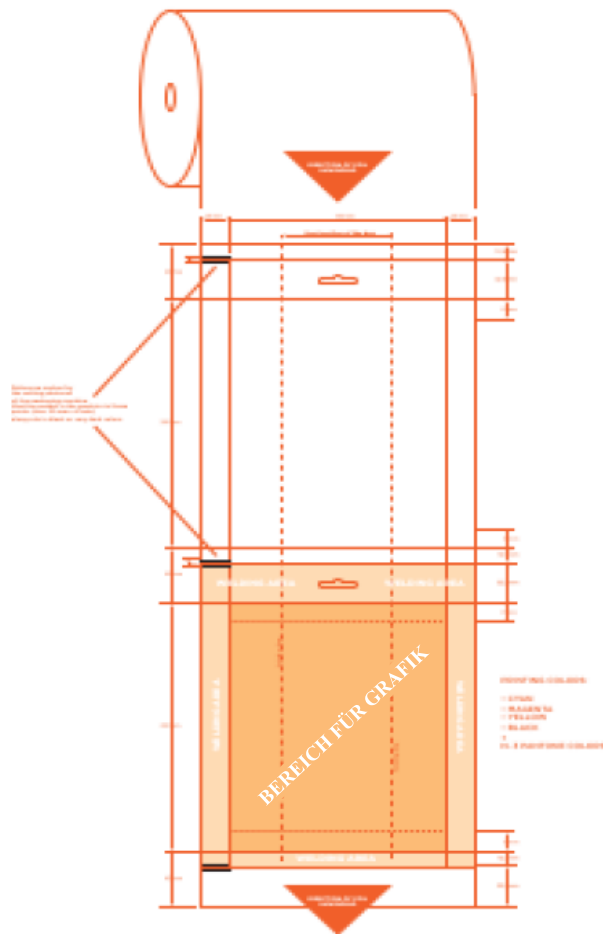
Verfasst von: Franco Uva R&D Geprüft von: Durchgesehen von: Genehmigt von:	VERTRAULICHKEITS- und WARNHINWEIS: Diese Dokumente enthalten gesetzlich geschützte oder vertrauliche Informationen. Jede Verbreitung, Verteilung und Kopie des Inhalts dieses Dokuments ist strengstens verboten.
---	---

SDB und COSHH

[Logo:] Strix Ltd		LAICA spa			
DOKUMENTKENNUN G	EOBAB04	NUMMER DER AUSGABE	01	DATUM	08.11.2021

4. VERPACKUNG

FLOW PACK	
SCHNITTZEICHNUNG DES EXTRUDIERWERKZEUGS	
FILM-CODE	
WERKSTOFFE	PET12+PE35
ABMESSUNGEN DES FLOW PACKS	240x80x45
GEWICHT	107 +/- 10%



Verfasst von: Franco Uva R&D Geprüft von: Durchgesehen von: Genehmigt von:	VERTRAULICHKEITS- und WARNHINWEIS: Diese Dokumente enthalten gesetzlich geschützte oder vertrauliche Informationen. Jede Verbreitung, Verteilung und Kopie des Inhalts dieses Dokuments ist strengstens verboten.
---	--

SDB und COSHH

[Logo:] Strix Ltd		LAICA spa			
DOKUMENTKENNUNG G	EOBAB04	NUMMER DER AUSGABE	01	DATUM	08.11.2021

GESCHENKKÄSTCHEN
NEIN

UMKARTON	
TYPENCODE DES UMKARTONS	
ABMESSUNGEN	390x390x200
ANZAHL STÜCK JE UMKARTON	64
BRUTTOGEWICHT	
ANZAHL KARTONS PRO PALETTE	54
ANZAHL FILTER PRO PALETTE	3456

5. RÜCKFÜHRBARKEIT

5.1 CHARGENANGABE

HEISSGEDRUCKT OBEN IM FILTERGEHÄUSE – GEDRUCKT IM FLOW PACK – GEDRUCKT AUF DEM ETIKETT AUF DEM UMKARTON

[Logo:] Caffitaly	
[unleserlich]	
CODE: EOBAB04	CHARGE: DA034
<small> MODELL: POWER BLUE FILTER MENGE: 64 STCK. ABM.: 38x38x18 KARTON: 1 STCK. Nettogew.: 6,4 kg Bruttogew.: 6,8 kg </small>	

5.2 UNIVOQUE CODE

Code: E0BAB04
Chargenr.: DA034
Caffitaly
Seriennummer:
532114145809

FILTERCODE						
CHARGENUMMER						
CAFFITALY						
SERIENNUMMER						
[MINUTEN JAHR STUNDE TAG SEK. MONAT]	53	21	14	14	58	09
	14:53:58	JAHR 2021	14:53:58	TAG 14	14:53:58	SEPTEMBER

Verfasst von: Franco Uva R&D Geprüft von: Durchgesehen von: Genehmigt von:	VERTRAULICHKEITS- und WARNHINWEIS: Diese Dokumente enthalten gesetzlich geschützte oder vertrauliche Informationen. Jede Verbreitung, Verteilung und Kopie des Inhalts dieses Dokuments ist strengstens verboten.
---	--

SDB und COSHH


[Logo:] Strix Ltd	LAICA spa				
DOKUMENTKENNUN G	EOBAB04	NUMMER DER AUSGABE	01	DATUM	08.11.2021

6. GEBRAUCHSANWEISUNG

TBD

Verfasst von: Franco Uva R&D Geprüft von: Durchgesehen von: Genehmigt von:	VERTRAULICHKEITS- und WARNHINWEIS: Diese Dokumente enthalten gesetzlich geschützte oder vertrauliche Informationen. Jede Verbreitung, Verteilung und Kopie des Inhalts dieses Dokuments ist strengstens verboten.
---	--

SDB und COSHH

	Richtlinie von Costa Coffee für zugelassene Desinfektionsmittel	Dokumentreferenz	1.1.13
		Besitzer des Dokuments	Zoe Lambert
		Genehmigungsdatum	20.09.2024
		Versionsnummer	2
		Genehmigt von	Louise Hickmott

Zielgruppe	Bereich
Global	TECHNISCHE LIEFERKETTE
Beabsichtigte Partei	Plattform
Costa (einschließlich Global Innovation); Coca-Cola-Abfüller	Costa Self Served

Richtlinie von Costa Coffee für zugelassene Desinfektionsmittel

Zweck: Unterstützung der konsistenten Bereitstellung hochwertiger und sicherer Getränke für Verbraucher.

Verantwortung: Der Betreiber des Lebensmittelunternehmens, der für die auf dem Markt verkauften Getränke verantwortlich ist, muss für die manuelle Reinigung aller Costa Express Maschinen zugelassene Desinfektionsmittel verwenden.

Anforderungen: Der manuelle Reinigungsprozess muss die Reinigungshäufigkeit und die Reinigungsschritte befolgen, die im entsprechenden Handbuch für Maschinenbediener beschrieben sind. Die Verdünnung und Kontaktzeit müssen den Anweisungen für das spezifische Desinfektionsmittel entsprechen.

Die nachfolgend aufgeführten Desinfektionsmittel sind nur für die Verwendung mit Costa Express Geräten zugelassen:

Ecolab DrySan Oxy-Tücher
Holchem M2-Spray
Ecolab Aseptopol 76-Spray/Aerosol
Diversey Suma Bac D10-Spray
Cleenol EV3-Spray
Diversey Oxivir
Selgeine Extreme T500-Spray
Ecolab Oasis 146 Multi Quat-Spray (nur zur Verwendung in den USA)
Cif Professional-Spray (Pro-Formel)
Ecolab Sink & Surface Cleaner Sanitiser
Ecolab Kay 5-Desinfektionstabletten

Sanytol-Allzweckreiniger
Greenspeed Lacto Des-Spray
Dettol-Allzweckreiniger
Dettol Desinfektions-Hygienereiniger
Diversey Suma QuickDes D4.12-Spray
Ecolab Sirafan Speed-Spray
Ecolab P3 Alcodes-Spray
Lion Hygiene (Japan) mit hohem Alkoholgehalt
Astonish Antibacterial-Spray
Dettol-Mehrzweckreiniger
CiF-Mehrzweckspray

Um für die Verwendung zugelassen zu werden, müssen die Desinfektionsmittel die Validierungstestprotokolle von Costa bestehen. Um eine Validierung zu beantragen, muss ein formeller Änderungsantrag über den Costa X Technical Manager gestellt und über den entsprechenden Änderungsforumprozess genehmigt werden.

ÄNDERUNGSGRUND, ÄNDERUNGEN SEIT DER LETZTEN VERSION

Aktualisiert mit der Streichung von eingestellten Desinfektionsmitteln und der Ergänzung eines US-Desinfektionsmittels

